

IB IL RS 232-PRO-PAC

Moduł komunikacyjny



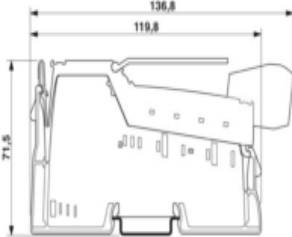
Kod producenta: **2878722**

Opis produktu

Inline, Złącze komunikacyjne, interfejs RS-232: 1, Komunikacja przez dane procesowe, prędkość transmisji w magistrali lokalnej: 500 kBit/s, stopień ochrony: IP20, w komplecie wtyki Inline i pola na opis

Dane techniczne

Wymiary

Rysunek wymiarowy	
Szerokość	24,4 mm
Wysokość	136 mm
Głębokość	71,5 mm

Wskazówki

Wskazówka dotycząca zastosowania	
Wskazówka dotycząca zastosowania	Wyłącznie do użytku przemysłowego
Ograniczenie użycia	
Wskazówka dot. CCCex	Brak możliwości używania w obszarach zagrożonych wybuchem w Chinach.

Interfejsy

Magistrala lokalna Inline	
Rodzaj przyłącza	krosownica danych Inline
Szybkość transmisji	500 kBit/s
RS-232	
Liczba interfejsów	1
Rodzaj przyłącza	zaciski sprężynowe
Informacja na temat rodzaju przyłącza	Stosować przewody ekranowane.
Szybkość transmisji	110 Bit/s ... 38400 Bit/s (możliwość parametryzowania)
Fizyka transmisji	Miedź
Bity danych	7 albo 8
Bity stopu	1 albo 2
Bufor odbiornika	4 kByte
Bufor nadajnika	1 kByte

Właściwości systemu

Moduł	
Kod ID (dziesiętny)	191
Kod ID (hex)	BF
Kod długości (szesnastkowy)	06
Kod długości (dziesiętny)	06
Kanał danych procesowych	96 Bit
Przestrzeń adresowa danych wejść	12 Bajt
Przestrzeń adresowa wyjść	12 Bajt
Długość rejestru	96 Bit
Zapotrzeb. danych parametryz.	14 Bajt
Potrzebne dane konfiguracyjne	5 Bajt

Właściwości produktu

Typ produktu	Komponent I/O
Rodzina produktów	Inline
Konstrukcja	modułowa
Zakres dostawy	w komplecie wtyki Inline i pola na opis
Właściwości szczególne	Komunikacja przez dane procesowe
Status utrzymania danych	
Wersja artykułu	11

Parametry elektryczne

Maksymalna utrata mocy w warunkach znamionowych	1,7 W
Potencjały: Zasilanie logiki (UL)	
Napięcie zasilania	7,5 V DC (za pośrednictwem regulatora napięcia)
Pobór prądu	maks. 225 mA (wszystkie przyłącza portu szeregowego zwarte) typ. 155 mA

Dane przyłączeniowe

Technika przyłączeniowa	
Określenie przyłącza	Wtyk przyłączeniowy Inline
Przyłącze przewodów	
Rodzaj przyłącza	zaciski sprężynowe
Przekrój przewodu sztywnego	0,08 mm ² ... 1,5 mm ²
Przekrój przewodu, linka	0,08 mm ² ... 1,5 mm ²
Przekrój przewodu AWG	28 ... 16
Długość usuwanej izolacji	8 mm
Wtyk przyłączeniowy Inline	
Rodzaj przyłącza	zaciski sprężynowe
Przekrój przewodu sztywnego	0,08 mm ² ... 1,5 mm ²
Przekrój przewodu giętkiego	0,08 mm ² ... 1,5 mm ²
Przekrój przewodu AWG	28 ... 16
Długość usuwanej izolacji	8 mm

Warunki środowiskowe i żywotność

Warunki otoczenia	
Temperatura otoczenia (praca)	-25 °C ... 55 °C
Stopień ochrony	IP20
Temperatura otoczenia (składowanie/transport)	-25 °C ... 85 °C
Dopuszczalna wilgotność powietrza (praca)	10 % ... 95 % (wg DIN EN 61131-2)
Dopuszczalna wilgotność powietrza (składowanie/transport)	10 % ... 95 % (wg DIN EN 61131-2)

Normy i przepisy

Klasa ochrony	III (IEC 61140, EN 61140, VDE 0140-1)
---------------	---------------------------------------

IB IL RS 232-PRO-PAC

Moduł komunikacyjny



Montaż

Rodzaj montażu	Montaż na szynie DIN
----------------	----------------------